
AQUAJET

АВТОМАТИЧЕСКИЕ САМОВСАСЫВАЮЩИЕ НАСОСНЫЕ УСТАНОВКИ



ОСНОВНЫЕ СВЕДЕНИЯ

Применение

Автоматические напорные станции, предназначенные для бытового применения, для гражданского, сельскохозяйственного, промышленного использования, моек и т.д.

Станции характеризуются применением самовсасывающих центробежных насосов серии JET, которые могут работать даже в случае присутствия в перекачиваемой воде воздушных пузырей, газа и небольшого количества песка.

Станция состоит из мембранного бака емкостью 20 л, автомата давления для автоматической работы, манометра, электрического насоса JET, укомплектованного кабелем питания с вилкой, арматурой для соединения насоса и бака. Станция собрана на заводе и готова к эксплуатации.

Конструктивные характеристики насоса

Корпус насоса из чугуна.

Опора двигателя штампованная из алюминиевого сплава.

Рабочее колесо, диффузор, трубка Вентури и защита от песка из технополимера.

Крышка механического уплотнения - из нержавеющей стали.

Механическое уплотнение графит/керамика.

Конструктивные характеристики двигателя

Асинхронный двигатель, закрытого типа, с воздушным охлаждением от встроенного вентилятора.

Вал двигателя вращается в шарикоподшипниках с повышенным запасом прочности, не требующих дополнительной смазки, что обеспечивает низкий уровень шума и долгий срок службы двигателя.

Конструкция соответствует Стандартам CEI 2-3 и CEI 61-69 (EN 60335-2-41).

Степень защиты двигателя: IP 44

Степень защиты клеммной коробки: IP 55

Класс изоляции: F

Стандартное напряжение: однофазное 220-240 В/50 Гц

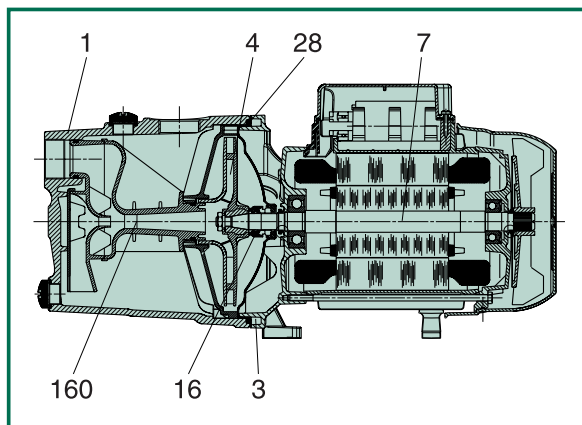
Конструктивные характеристики бака

Горизонтальный, емкостью 20 л, с бутиловой диафрагмой, комплектуется опорами в нижней части и кронштейнами вверху для крепления насоса.

Технические характеристики

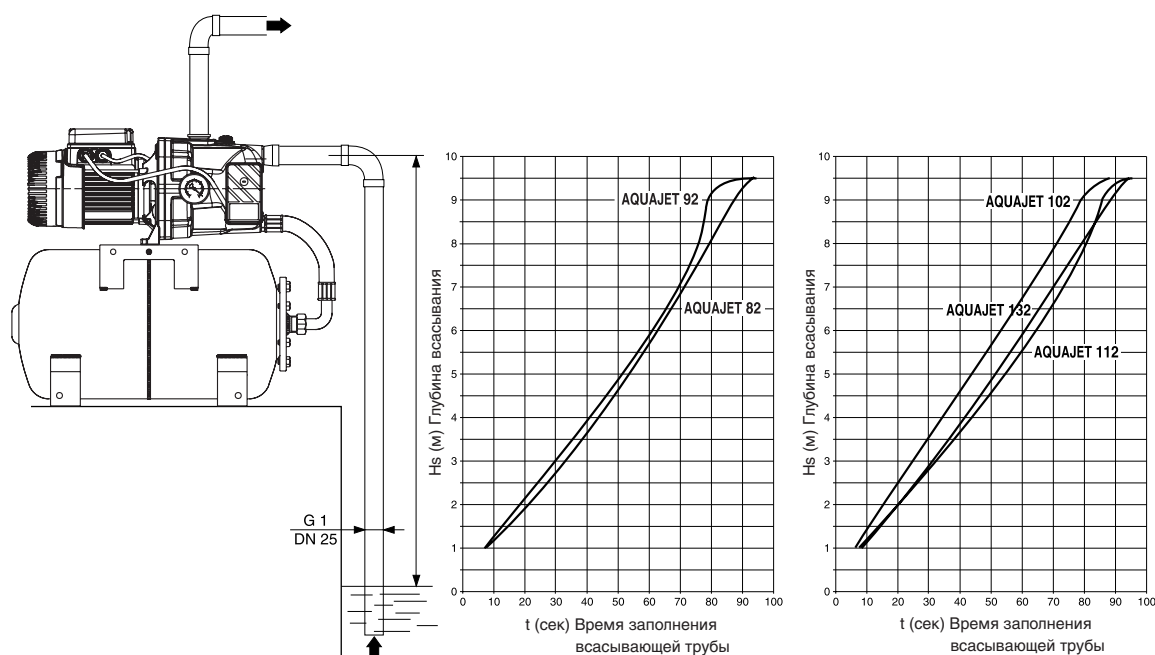
N.	Деталь *	Материал
1	Корпус насоса	Чугун 200 UNI ISO 185
3	Опора двигателя	Алюмин. сплав (литьё под дав.)
4	Рабочее колесо	Технополимер А
7	Вал насоса с ротором	Нержавеющая сталь AISI 416 X12 CrS13 UNI 6900/71
16	Механическое уплотнение	Графит/керамика
28	Кольцевое уплотнение	Резина NBR
160	Узел в сборе "согло - трубка Вентури - диффузор"	Технополимер А

* Находящиеся в контакте с водой.



- Рабочий диапазон: от 0,6 до 5,4 м³/ч, с напором до 61 м.
- Перекачиваемая жидкость: чистая, без твердых частиц или абразивных веществ, не вязкая, не агрессивная, не кристаллизованная, химически нейтральная, близкая по характеристикам к воде.
- Температура жидкости: -10°C до +35°C (для бытового применения согласно EN 60335-2-41) от -10°C до +40°C (для других применений).
- Макс. температура окружающей среды: +40°C
- Максимальное рабочее давление: 8 бар (800 кПа)
- Установка: стационарно в горизонтальном положении

AQUAJET

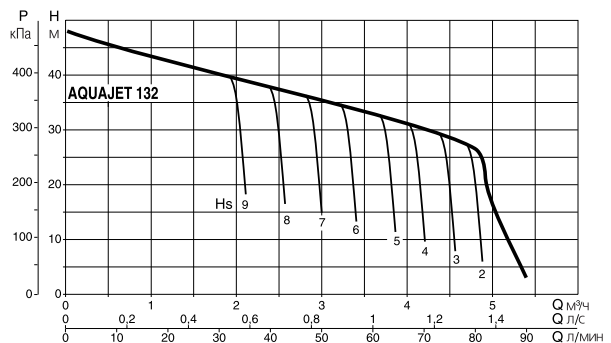
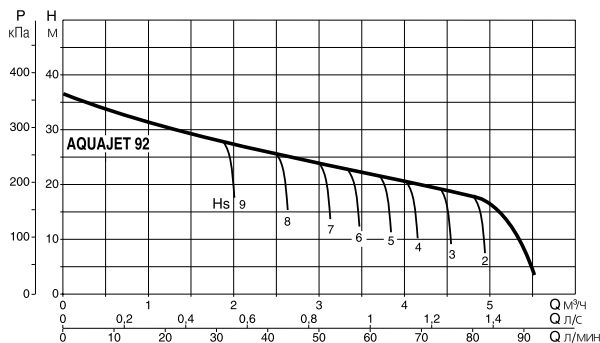
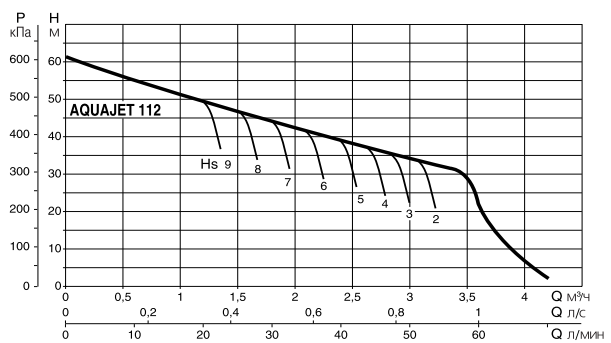
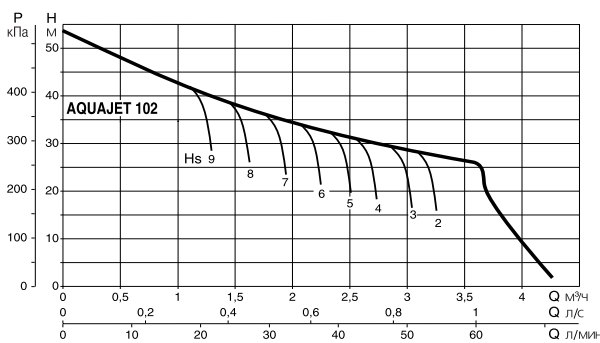
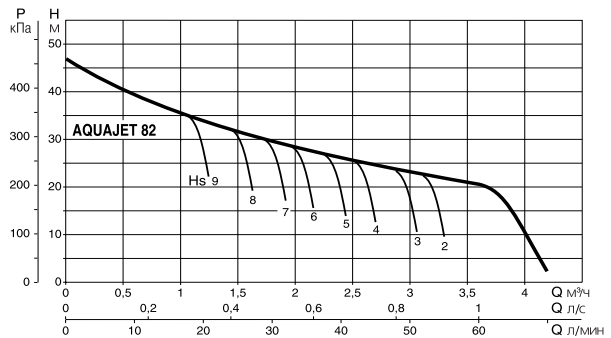
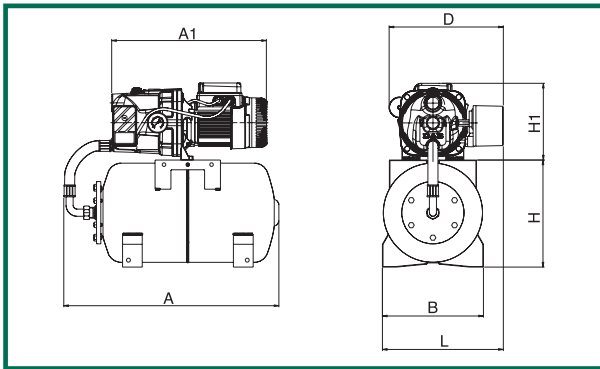


Гидравлические характеристики получены для жидкости с кинематической вязкостью 1 мм²/с и плотностью 1000 кг/м³. Допуски гидравлической характеристики соответствуют ISO 9906.

Температура жидкости: от 0 °С до +35°С

Макс.температура окружающей среды: +40°С

AQUAJET



Модель	A	A1	B	D	H	H1	L	Размеры упаковки			Объем м ³	Вес кг
								L/A	L/B	H		
AQUAJET 82 M	543	390	255	288	270	239	305	566	360	510	0,104	18,2
AQUAJET 102 M	543	409	255	293	270	239	305	566	360	510	0,104	20,0
AQUAJET 112 M	543	409	255	293	270	239	305	566	360	510	0,104	21,0
AQUAJET 92 M	543	390	255	288	270	239	305	566	360	510	0,104	19,2
AQUAJET 132 M	543	409	255	293	270	239	305	566	360	510	0,104	21,0

Модель	Электрические характеристики							Гидравлические характеристики (n ≈ 2850 мин ⁻¹)													
	Напряжение 50 Гц	P1 макс кВт	P2 ном.		In A	конденсатор		Q													
			кВт	л.с.		мкФ	Vc	л/мин	0	0,6	1,2	1,8	2,4	3	3,6	4,2	4,8				
AQUAJET 82 M	1x220-240 В ~	0,85	0,6	0,8	3,8	12,5	450	H (м)	47	40	34	30	26,2	23,5	20,3						
AQUAJET 102 M	1x220-240 В ~	1,13	0,75	1	5,1	16	450		53,8	47	41	36,3	32,4	28,8	25,8						
AQUAJET 112 M	1x220-240 В ~	1,4	1	1,36	6,2	25	450		61	54	47,8	42,8	38,8	34,8	22						
AQUAJET 92 M	1x220-240 В ~	0,94	0,75	1	4,2	14	450		36,2	33,5	31	28,4	26	24	21,8	19,6	17,5				
AQUAJET 132 M	1x220-240 В ~	1,49	1	1,36	6,6	25	450		48,3	45,6	42,8	40	37,6	35	32,5	30	27,2				