

---

# AQUAJET-INOX

Автоматические самовсасывающие насосные установки



---

## ОСНОВНЫЕ СВЕДЕНИЯ

### Применение

Автоматические напорные станции, предназначенные для бытового применения, для гражданского, сельскохозяйственного, промышленного использования, моек и т.д.

Станции характеризуются применением самовсасывающих центробежных насосов серии JETINOX, которые могут работать даже в случае присутствия в перекачиваемой воде воздушных пузырей, газа и небольшого количества песка.

Станция состоит из мембранного бака емкостью 20 л, автомата давления для автоматической работы, манометра, электрического насоса JETINOX, укомплектованного кабелем питания с вилкой, арматурой для соединения насоса и бака. Станция собрана на заводе и готова к эксплуатации.

### Конструктивные характеристики насоса

Корпус насоса и крышка механического уплотнения - из нержавеющей стали.

Опора двигателя штампованная из алюминиевого сплава.

Рабочее колесо, диффузор, трубка Вентури и защита от песка из технополимера.

Механическое уплотнение графит/керамика.

### Конструктивные характеристики двигателя

Асинхронный двигатель, закрытого типа, с воздушным охлаждением от встроенного вентилятора.

Вал двигателя вращается в шарикоподшипниках с повышенным запасом прочности, не требующих дополнительной смазки, что обеспечивает низкий уровень шума и долгий срок службы двигателя.

Конструкция соответствует Стандартам CEI 2-3 и CEI 61-69 (EN 60335-2-41).

Защиты двигателя: IP 44

Защиты клеммной коробки: IP 55

Класс изоляции: F

Стандартное напряжение: однофазное 220-240 В/50 Гц

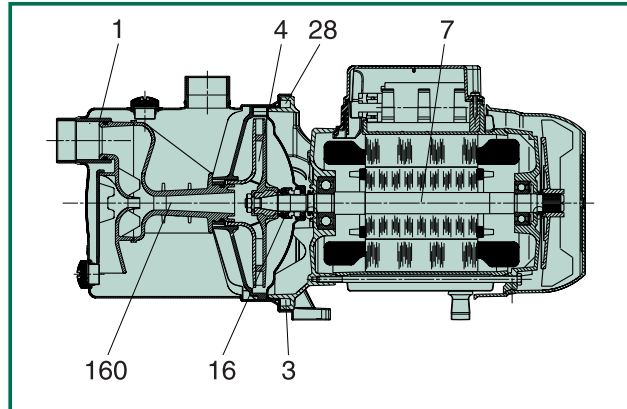
### Конструктивные характеристики бака

Горизонтальный, емкостью 20 л, с бутиловой диафрагмой, комплектуется опорами в нижней части и кронштейнами сверху для крепления насоса.

## Технические характеристики

N.	Деталь *	Материал
1	Корпус насоса	Нержавеющая сталь AISI 304 X5 CrNi 1810 - UNI 6900/71
3	Опора двигателя	Алюминиевый сплав (литье под давлением)
4	Рабочее колесо	Технополимер А
7	Вал насоса с ротором	Нержавеющая сталь AISI 303 X10 CrNiS 1809 UNI 6900/71
16	Механическое уплотнение	Графит/керамика
28	Кольцевое уплотнение	Резина NBR
36	Крышка уплотнения	Нержавеющая сталь AISI 304 X5 CrNi 1810 - UNI 6900/71
160	Узел в сборе "сопло - трубка Вентури - диффузор"	Технополимер А

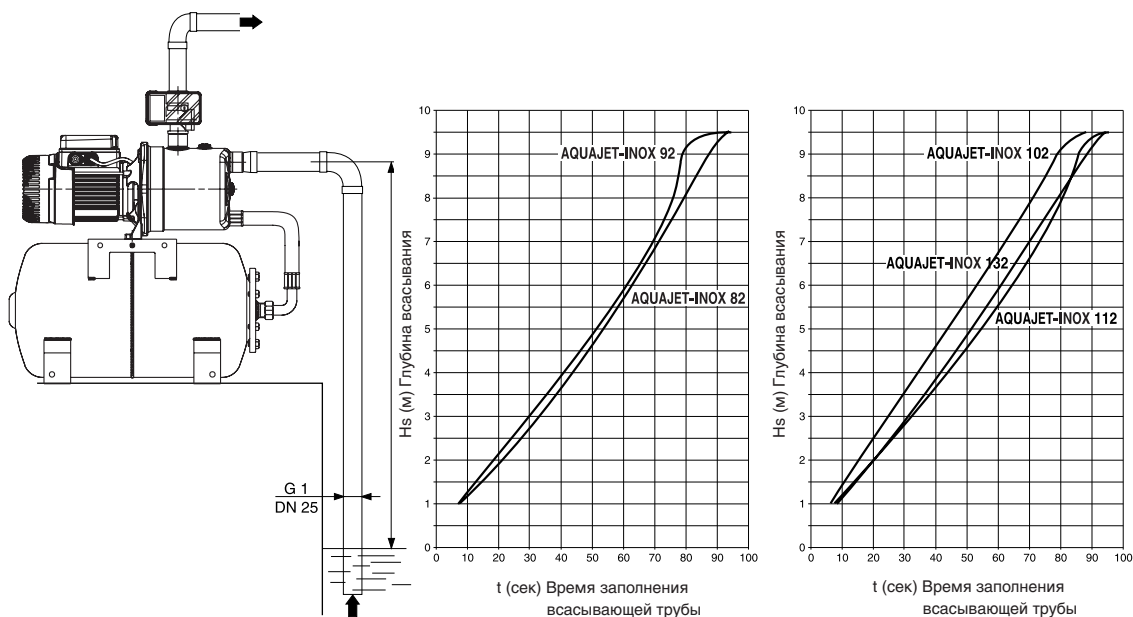
\*Находящиеся в контакте с водой.



- Рабочий диапазон: от 0,6 до 5,4 м<sup>3</sup>/ч, с напором до 61 м
- Перекачиваемая жидкость: чистая, без твердых частиц или абразивных веществ, не вязкая, не агрессивная, не кристаллизованная, химически нейтральная, близкая по характеристикам к воде
- Температура жидкости: от -10°C до +35°C (для бытового применения согласно EN 60335-2-41)  
от -10°C до +40°C (для других применений)
- Максимальная глубина всасывания: 8 метров
- Макс. температура окружающей среды: +40°C
- Максимальное рабочее давление: 8 бар (800 кПа)
- Установка: стационарно в горизонтальном положении

График зависимости времени начала подачи воды после включения насоса от глубины всасывания.

### AQUAJET-INOX

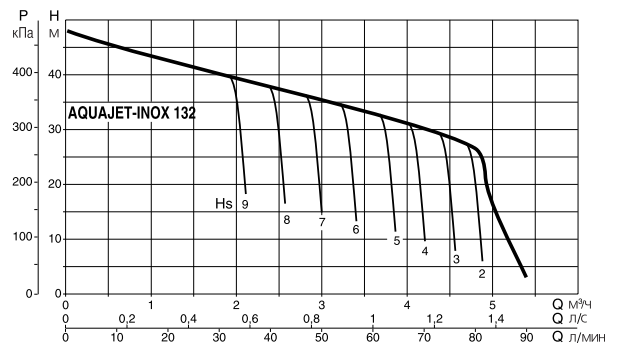
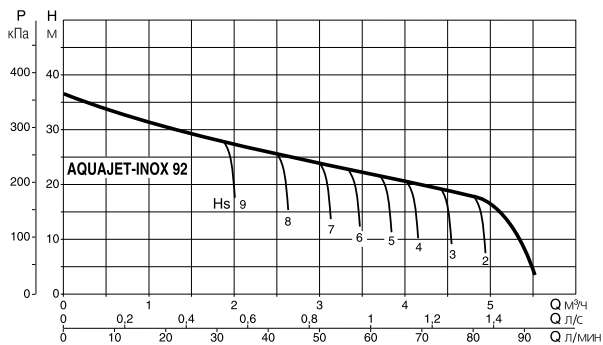
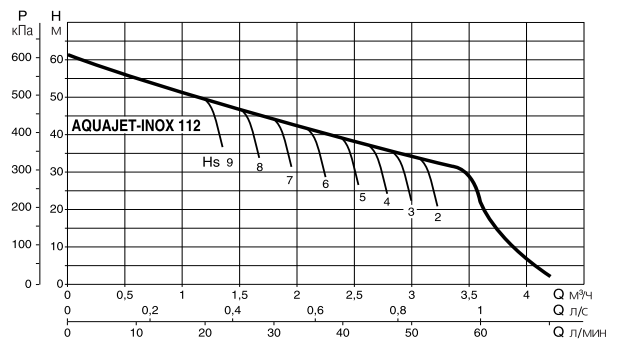
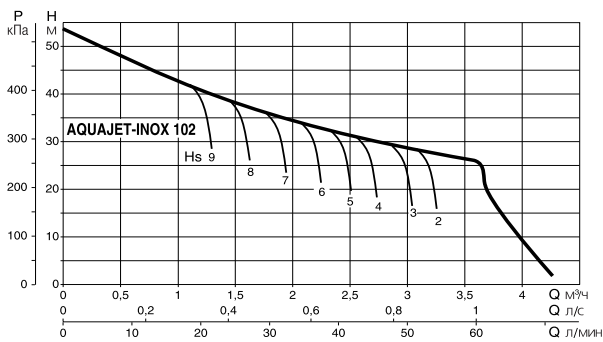
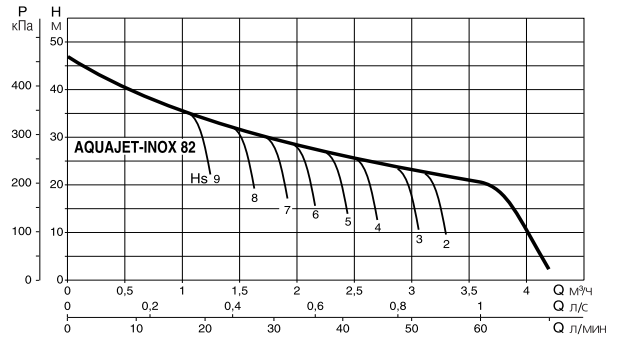
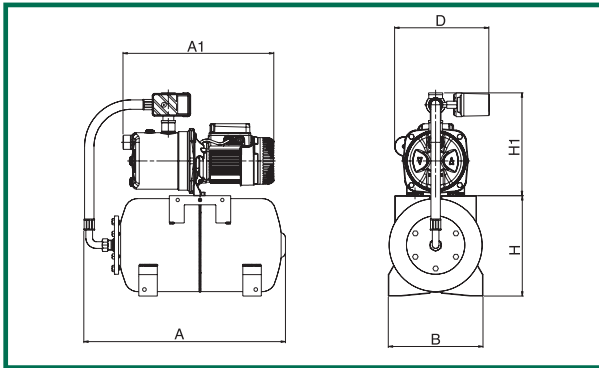


Гидравлические характеристики получены для жидкости с кинематической вязкостью 1 мм<sup>2</sup>/с и плотностью 1000 кг/м<sup>3</sup>. Допуски гидравлической характеристики соответствуют ISO 9906.

Температура жидкости: от 0 °С до +35°С

Макс. температура окружающей среды: +40°С

## AQUAJET-INOX



Модель	A	A1	B	D	H	H1	L	Размеры упаковки			Объём м <sup>3</sup>	Вес кг
								L/A	L/B	H		
AQUAJET-INOX 82 M	543	406	255	—	270	276	—	566	360	590	0,102	15,3
AQUAJET-INOX 102 M	543	424	255	260	270	276	—	566	360	590	0,102	17,1
AQUAJET-INOX 112 M	543	424	255	260	270	276	—	566	360	590	0,102	18,1
AQUAJET-INOX 92 M	543	406	255	—	270	276	—	566	360	590	0,102	15,3
AQUAJET-INOX 132 M	543	424	255	260	270	276	—	566	360	590	0,102	18,1

Модель	Электрические характеристики						Гидравлические характеристики (n ≈ 2850 мин <sup>-1</sup> )																		
	Напряжение 50 Гц	P1 макс кВт	P2 ном.		In А	конденсатор мкФ	Vc	Q																	
			кВт	л.с.				0		0,6		1,2		1,8		2,4		3		3,6		4,2		4,8	
AQUAJET-INOX 82 M	1x220-240 В ~	0,84	0,6	0,8	3,8	12,5	450	47		40		34		30		26,2		23,5		20,3					
AQUAJET-INOX 102 M	1x220-240 В ~	1,13	0,75	1	5,1	16	450	53,8		47		41		36,3		32,4		28,8		25,8					
AQUAJET-INOX 112 M	1x220-240 В ~	1,4	1	1,36	6,2	25	450	61		54		47,8		42,8		38,8		34,8		20					
AQUAJET-INOX 92 M	1x220-240 В ~	0,94	0,75	1	4,2	14	450	36,2		33,5		31		28,4		26		24		21,8		19,6		17,5	
AQUAJET-INOX 132 M	1x220-240 В ~	1,45	1	1,36	6,6	25	450	48,3		45,6		42,8		40		37,6		35		32,5		30		27,2	